

Vaso d'espansione piatto
Flat expansion vessel
Vase d'expansion plat
Vaso de expansión plano

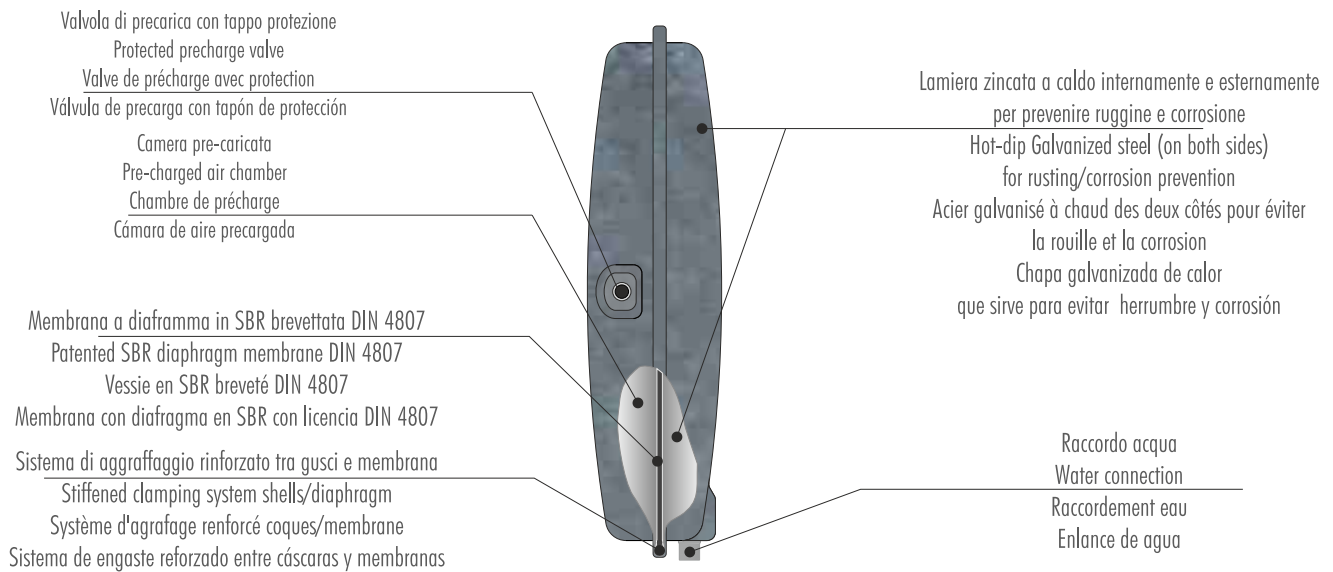


Prodotti

Products
Produits
Productos

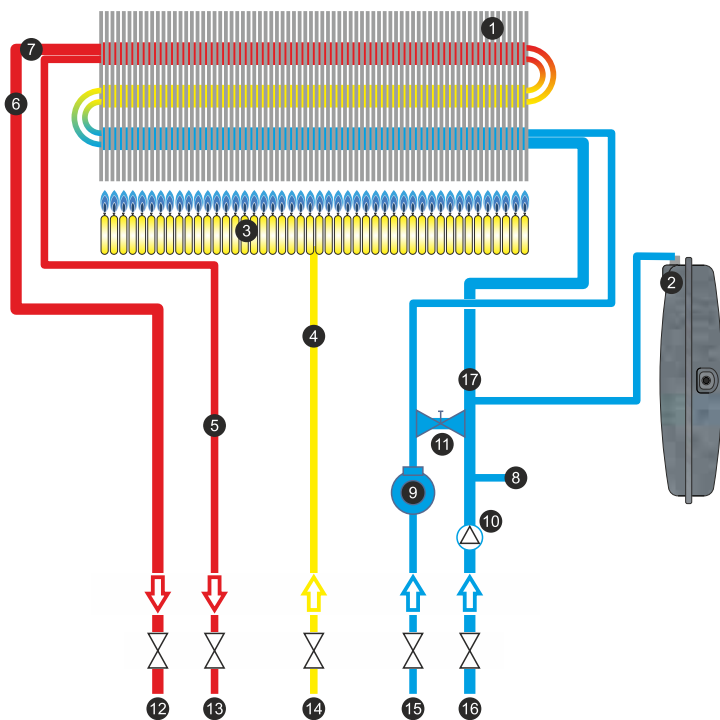
Vaso d'espansione piatto - Flat expansion vessel

Vase d'expansion plat - Vaso de expansión plano



Posizioni di raccordi e valvole di precarica personalizzabili - The position of connections and pre-charge valves can be customized
Positions des raccords et vannes de pré charge personnalisables - Conexiones y válvulas de precarga personalizadas

Schema idraulico caldaia - Boiler layout - Schéma hydraulique chaudière - Esquema hidráulico de la caldera



Il vaso d'espansione piatto nasce per l'utilizzo in circuiti di riscaldamento chiusi quali le caldaie, e serve a compensare e assorbire le variazioni di volume conseguenti alle fluttuazioni di temperatura dell'acqua di riscaldamento che potrebbero causare problemi di tenuta stagna nel circuito. La forma del vaso può essere circolare o rettangolare con diversi diametri e dimensioni che variano in base allo spazio riservato all'interno della caldaia in fase progettuale.

Flat type expansion tanks are a range of products designed in order to compensate the volume fluctuations in function of the water temperature within closed heating circuits such as boilers that might otherwise cause substantial problems. The shape can be circular or rectangular with different diameters and dimensions according to the available room designed inside the boiler.

Les réservoirs plats sont des produits projetés pour systèmes fermés comme les chaudières au but de compenser l'augmentation du volume de l'eau, et de cette façon éviter problèmes d'étanchéité. La forme du réservoir peut être circulaire ou rectangulaire, avec diamètres et dimensions différents selon l'espace dédié dedans la chaudière.

El vaso de expansión se utiliza en los circuitos de calefacciones cerrados como las calderas y sirve para compensar y absorber las variaciones de volumen que derivan del cambio de temperatura de agua de calefacción que podrían causar problemas de hermetico en el circuito.

- ① Scambiatore primario di calore - Primary heat exchanger - Échangeur de chaleur primaire - Circuito primario de calor
- ② Vaso di espansione - Expansion vessel - Vase d'expansion - Vaso de expansión
- ③ Bruciatore - Burner - Brûleur - Quemador
- ④ Valvola gas - Gas valve - Robinet de gaz - Válvula gas

- ⑤ Termostato sanitario - Water outlet thermostat - Thermostat sanitaire - Termostato sanitario
- ⑥ Termostato circuito primario - Primary circuit thermostat - Thermostat du circuit primaire - Termostato circuito primario
- ⑦ Termostato di blocco 110° - 110° Overtemp thermostat - Thermostat de blocage 110° - Termostato de bloque a 110°C
- ⑧ Valvola di sicurezza - Safety valve - Soupape de sécurité - Válvula de seguridad
- ⑨ Flussostato acqua sanitaria - Cold water flow-switch - Interrupteur de débit eau sanitaire - Fluxostato de agua sanitaria
- ⑩ Circolatore - Pump - Circulateur - Circulador
- ⑪ Rubinetto di riempimento - Loading tap - Robinet de chargement - Grifo de llenado
- ⑫ Mandata riscaldamento - Hot water outlet - Eau chaude chauffage - Salida de calefacción
- ⑬ Uscita acqua sanitaria - Domestic hot water outlet - Eau chaude sanitaire - Salida de agua sanitaria
- ⑭ Ingresso gas - Gas inlet - Entrée gaz - Entrada de gas
- ⑮ Entrata sanitaria - Domestic cold water inlet - Entrée eau froide sanitaire - Entrada sanitaria
- ⑯ Ritorno riscaldamento - System inlet - Retour chauffage - Vuelta de calefacción
- ⑰ Pressostato circolazione termica - Water inlet pressure switch - Pressostat circulation eau chaude - Presostato para circuitos termicos

Vaso d'espansione piatto per circuiti di riscaldamento chiusi e caldaie
 Flat expansion vessel for closed heating systems and boilers
 Vase d'expansion plat pour systèmes de chauffage et chaudières
 Vaso de expansión plano para sistemas de calefacción

Marcati CE secondo la Direttiva **PED 2014/68/UE**
 CE marked according to Directive
 Avec le marque CE selon la Directive
 Todos los vasos están marcados según la Directiva Europea

Colore della verniciatura esterna
 External finish color
 Couleur de la peinture externe
 Pintura exterior

Lamiera zincata a caldo -
 Hot-dip galvanized steel
 Acier galvanisé à chaud -
 Chapa galvanizada de color

Pressione di precarica standard
 Standard pre-set pressure
 Pression de precharge standard
 Presión de precarga estandard

1 bar

Pressione massima d'esercizio - Maximum working pressure
 Pression maximale d'exercice - Presión máxima de trabajo

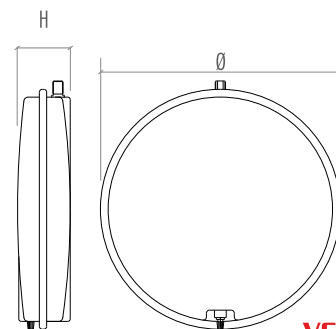
3 bar

Garanzia sul prodotto mesi: - Warranty months:
 Garantie mois: - Garantía meses:

24



VCP

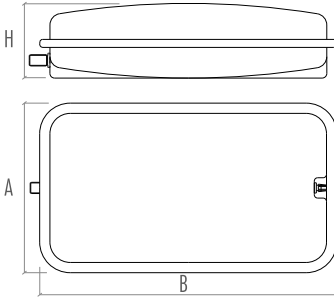


VCP

	Modello Model Modèle Modelo	Codice Code Code Codigo	Altezza Height Hauteur Altura H (mm)	Diametro Diameter Diamètre Diámetro Ø (mm)	Membrana in gomma Rubber membrane Membrane en gomme Membrana en goma	Temperatura d'esercizio Working temperature Température d'exercice Temperatura de trabajo min	Imballo Packing Emballage Embalaje (mm)	Attacco Connection Raccordement Conexión (inch)
Ø 325	VCP325-6	ZI6FDOAZA3355	100	325	SBR / BUTYL	-10 °C + 90 °C	Pz.5 330 x 500 x 330	3/4"
	VCP325-8	ZI6FDOAZA3345	120	325	SBR / BUTYL	-10 °C + 90 °C	Pz.4 330 x 500 x 330	3/4"
	VCP325-10	ZI6FDOAZA3346	135	325	SBR / BUTYL	-10 °C + 90 °C	Pz.4 330 x 560 x 330	3/4"
	VCP325-12	ZI6FDOAZA3335	165	325	SBR / BUTYL	-10 °C + 90 °C	Pz.3 330 x 500 x 330	3/4"
Ø 387	VCP387-6	ZI6FDOAZA3265	60	387	SBR / BUTYL	-10 °C + 90 °C	Pz.6 395 x 395 x 360	3/8"
	VCP387-8	ZI6FDOAZA3245	85	387	SBR / BUTYL	-10 °C + 90 °C	Pz.4 395 x 395 x 360	3/8"
	VCP387-10	ZI6FDOAZA3245	100	387	SBR / BUTYL	-10 °C + 90 °C	Pz.4 395 x 395 x 420	3/4"
	VCP387-12	ZI6FDOAZA3335	120	387	SBR / BUTYL	-10 °C + 90 °C	Pz.3 395 x 395 x 360	3/4"
	VCP387-14	ZI6FDOAZA3335	140	387	SBR / BUTYL	-10 °C + 90 °C	Pz.3 395 x 395 x 420	3/4"
	VCP387-16	ZI6FDOAZA3325	155	387	SBR / BUTYL	-10 °C + 90 °C	Pz.2 395 x 395 x 420	3/4"
VCP387-18	ZI6FDOAZA3325	180	387	SBR / BUTYL	-10 °C + 90 °C	Pz.2 395 x 395 x 360	3/4"	
Ø 392	VCP392-6	ZI6FDOAZA3265	60	392	SBR / BUTYL	-10 °C + 90 °C	Pz.6 395 x 395 x 360	3/8"
	VCP392-8	ZI6FDOAZA3255	75	392	SBR / BUTYL	-10 °C + 90 °C	Pz.5 395 x 395 x 420	3/8"
	VCP392-10	ZI6FDOAZA3245	90	392	SBR / BUTYL	-10 °C + 90 °C	Pz.4 395 x 395 x 360	3/8"



VRP



VRP

Vaso d'espansione piatto per circuiti di riscaldamento chiusi e caldaie
 Flat expansion vessel for closed heating systems and boilers
 Vase d'expansion plat pour systèmes de chauffage et chaudières
 Vaso de expansión plano para sistemas de calefacción

Marcati CE secondo la Direttiva PED 2014/68/UE
 CE marked according to Directive
 Avec le marque CE selon la Directive
 Todos los vasos están marcados según la Directiva Europea

Colore della verniciatura esterna External finish color Couleur de la peinture externe Pintura exterior	Lamiera zincata a caldo - Hot-dip galvanized steel Acier galvanisé à chaud - Chapa galvanizada de color
--	--

Pressione di precarica standard Standard pre-set pressure Pression de precharge standard Presión de precarga estandard	1 bar
---	--------------

Pressione massima d'esercizio - Maximum working pressure Pression maximale d'exercice - Presión máxima de trabajo	3 bar
--	--------------

Garanzia sul prodotto mesi: - Warranty months: Garantie mois: - Garantía meses:	24
--	-----------

	Modello Model Modèle Modelo	Codice Code Code Codigo	Altezza Height Hauteur Altura H (mm)	Dimensioni Dimension Taille Dimensiones A x B (mm)	Membrana in gomma Rubber membrane Membrane en gomme Membrana en goma	Temperatura d'esercizio Working temperature Température d'exercice Temperatura de trabajo min	Imballo Packing Emballage Embalaje (mm)	Attacco Connection Raccordement Conexión (inch)
VRP204	VRP204-6	ZI6FDOAZA3265	70	200 x 490	SBR / BUTYL	-10 °C + 90 °C	Pz.6 525 x 450 x 205	3/8"
	VRP204-7	ZI6FDOAZA3255	85	200 x 490	SBR / BUTYL	-10 °C + 90 °C	Pz.5 525 x 450 x 205	3/8"
	VRP204-8	ZI6FDOAZA3255	95	200 x 490	SBR / BUTYL	-10 °C + 90 °C	Pz.5 525 x 510 x 205	3/8"
	VRP204-10	ZI6FDOAZA3255	102	200 x 490	SBR / BUTYL	-10 °C + 90 °C	Pz.5 525 x 510 x 205	3/8"
	VRP204-12	ZI6FDOAZA3345	110	200 x 490	SBR / BUTYL	-10 °C + 90 °C	Pz.4 525 x 450 x 205	3/4"
VRP205	VRP205-8	ZI6FDOAZA3345	110	200 x 515	SBR / BUTYL	-10 °C + 90 °C	Pz.4 525 x 450 x 205	3/4"
	VRP205-10	ZI6FDOAZA3345	120	200 x 515	SBR / BUTYL	-10 °C + 90 °C	Pz.4 525 x 510 x 205	3/4"
	VRP205-12	ZI6FDOAZA3335	145	200 x 515	SBR / BUTYL	-10 °C + 90 °C	Pz.3 525 x 450 x 205	3/4"
VRP220	VRP220-7	ZI6FDOAZA3116	72	220 x 450	SBR / BUTYL	-10 °C + 90 °C	Pz.6 255 x 465 x 405	3/8"
	VRP220-8	ZI6FDOAZA3115	80	220 x 450	SBR / BUTYL	-10 °C + 90 °C	Pz.5 255 x 465 x 405	3/8"
	VRP220-10	ZI6FDOAZA31C5	100	220 x 450	SBR / BUTYL	-10 °C + 90 °C	Pz.4 255 x 465 x 405	3/8"
VRP250	VRP250-7	ZI6FDOAZA3115	75	250 x 440	SBR / BUTYL	-10 °C + 90 °C	Pz.6 255 x 455 x 450	3/8"
	VRP250-10	ZI6FDOAZA3115	95	250 x 440	SBR / BUTYL	-10 °C + 90 °C	Pz.5 255 x 455 x 480	3/8"
	VRP250-12	ZI6FDOAZA31C5	110	250 x 440	SBR / BUTYL	-10 °C + 90 °C	Pz.4 255 x 455 x 450	3/8"
	VRP250-14	ZI6FDOAZA33H5	135	250 x 440	SBR / BUTYL	-10 °C + 90 °C	Pz.3 255 x 455 x 405	3/8"
	VRP250-16	ZI6FDOAZA3H65	160	250 x 440	SBR / BUTYL	-10 °C + 90 °C	Pz.3 255 x 455 x 480	3/4"